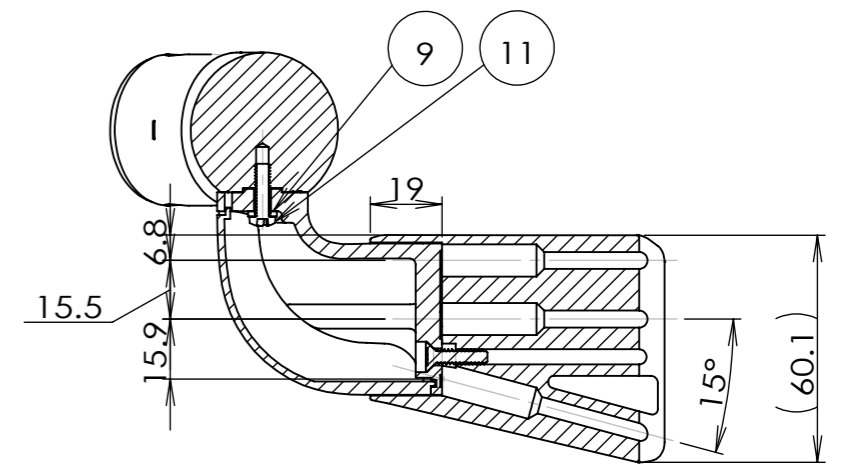
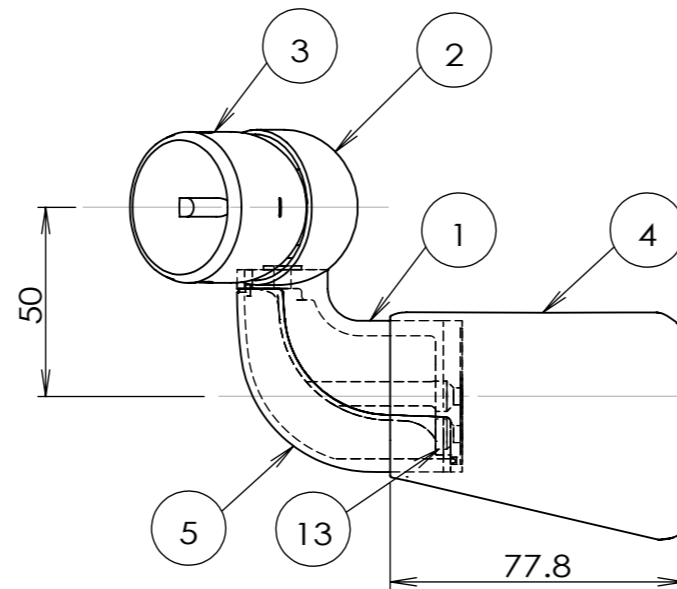
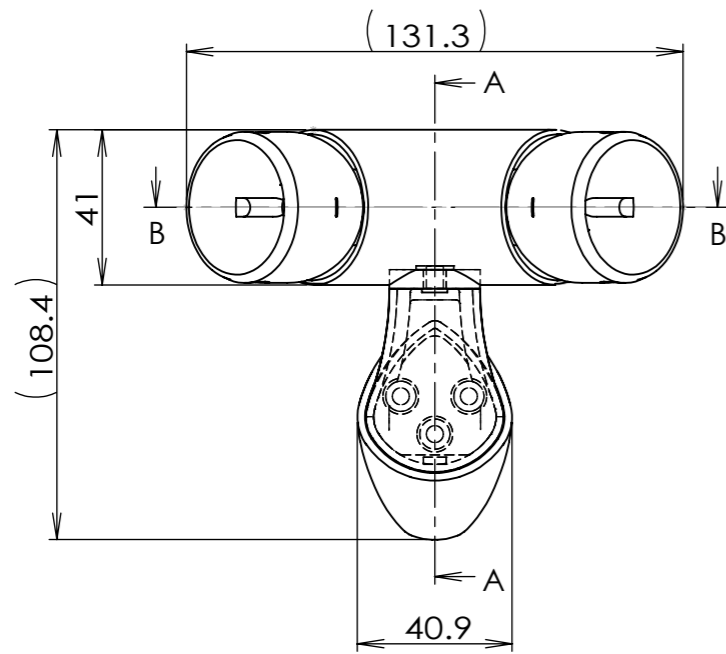


断面図 B-B
尺度 (1 / 2)



断面図 A-A
尺度 (1 / 2)

品番	名称	数量	材質	表面処理	備考
15	六角棒スパナ	1	SAE8650	ニッケルメッキ	呼び5
14	手すり棒固定ねじ	4	SWCH18A	光沢クロメート処理	⊕丸皿タッピン1種溝付3.5×16
13	ソケット組立ねじ	3	SWCH18A	光沢クロメート処理	⊕皿小ねじM4×16
12	壁取付けねじ	4	SWCH18A	光沢クロメート処理	⊕皿タッピン1種溝付4×80
11	ベース組立ねじ	1	SWCH18A	光沢クロメート処理	⊕なべ小ねじM4×14
10	カップ回転固定ねじ	2	SWCH18A	光沢クロメート処理	六角穴付きボルトM6×15
9	ばね座金2	1	SWRH	光沢クロメート処理	呼び4
8	ばね座金1	2	SWRH	光沢クロメート処理	呼び6
7	カップ外摺動リング	2	POM	光沢クロメート処理	
6	カップ内摺動リング	2	POM	光沢クロメート処理	
5	手すり受カバー	1	ABS	本体同等色	
4	入隅用真壁対応ソケット	1	ZDC2	アクリル焼付塗装	
3	回転止めカップ	2	ZDC2	アクリル焼付塗装	
2	出隅・入隅Jベース	1	ZDC2	アクリル焼付塗装	
1	手すり受本体	1	ZDC2	アクリル焼付塗装	

記事

本図はφ35時の組立図である

名称
図番

BAUHAUSセレクト
入隅自在ブラケット真壁対応K
35組立図

製図月日

承認

検図

設計

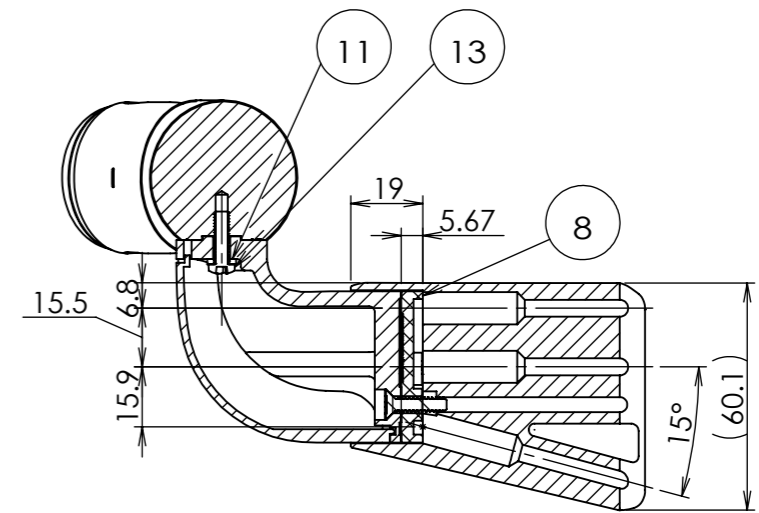
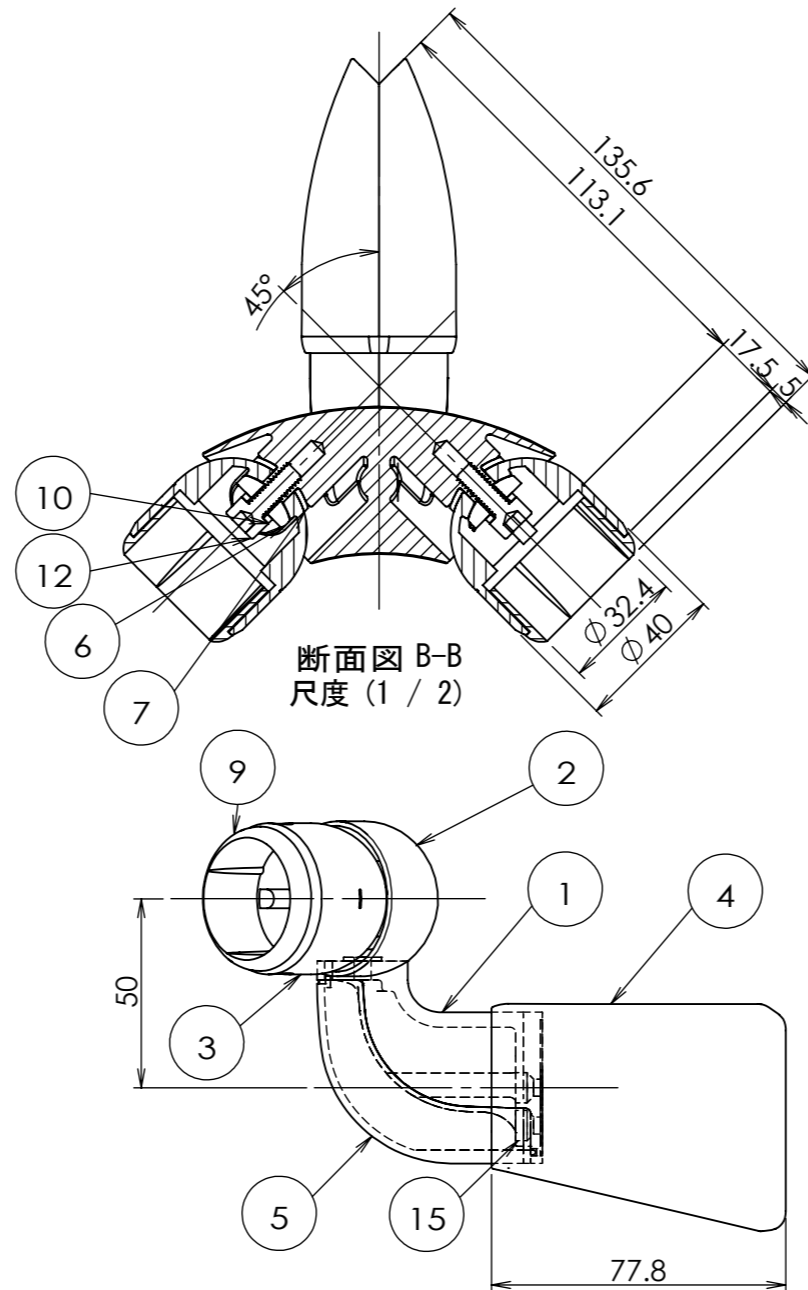
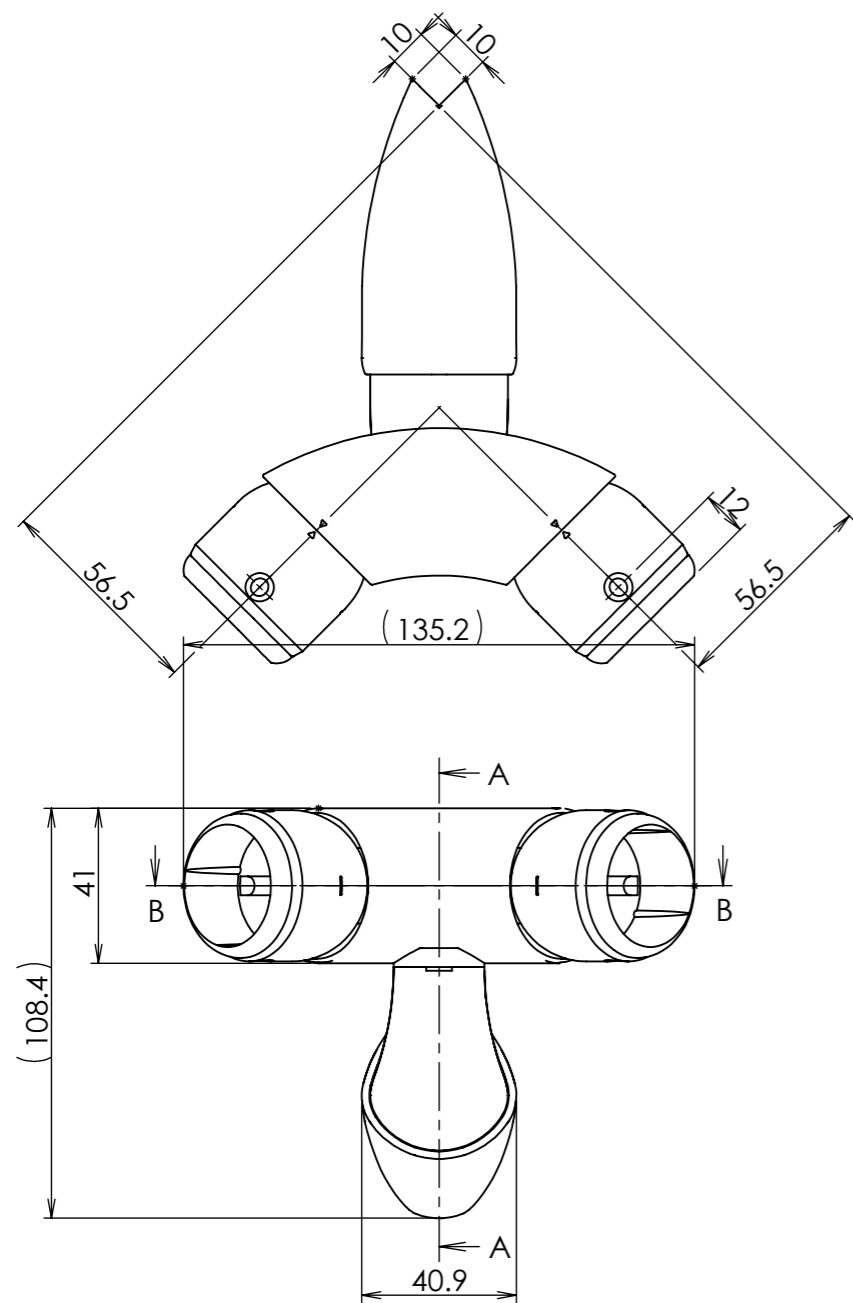
製図

尺度

1/2

マツロク株式会社
MAZROC CO., LTD.

商品コード	品名	品番	色調
0405525	BAUHAUSセレクト 入隅自在ブラケット真壁対応K	BDE-15B	ブラウン
0405526		BDE-15G	ゴールド
0405527		BDE-15S	シルバー



断面図 A-A
尺度 (1 / 2)

品番	名称	数量	材質	表面処理	備考
17	六角棒スパナ	1	SAE8650	ニッケルメッキ	呼び5
16	手すり棒固定ねじ	4	SWCH18A	光沢クロメート処理	⊕丸皿タッピン1種溝付3.5×16
15	ソケット組立ねじ	3	SWCH18A	光沢クロメート処理	⊕皿小ねじM4×16
14	壁取付けねじ	4	SWCH18A	光沢クロメート処理	⊕皿タッピン1種溝付4×80
13	ベース組立ねじ	1	SWCH18A	光沢クロメート処理	⊕なべ小ねじM4×14
12	カップ回転固定ねじ	2	SWCH18A	光沢クロメート処理	六角穴付きボルトM6×15
11	ばね座金2	1	SWRH	光沢クロメート処理	呼び4
10	ばね座金1	2	SWRH	光沢クロメート処理	呼び6
9	32用変換アダプター	2	PA6	本体と同色	
8	32用変換スペーサー	1	ABS	ナチュラル	
7	カップ外摺動リング	2	POM	ナチュラル	
6	カップ内摺動リング	2	POM	ナチュラル	
5	手すり受カバー	1	ABS	本体と同色塗装	
4	入隅用真壁対応ソケット	1	ZDC2	アクリル焼付塗装	
3	回転止めカップ	2	ZDC2	アクリル焼付塗装	
2	出隅・入隅Jベース	1	ZDC2	アクリル焼付塗装	
1	手すり受本体	1	ZDC2	アクリル焼付塗装	

記事
本図はφ32時の組立図である

商品コード	品名	品番	色調
040525	BAUHAUSセレクト 入隅自在ブラケット真壁対応K	BDE-15B	ブラウン
040526		BDE-15G	ゴールド
040527		BDE-15S	シルバー

名称	製図月日	承認	検図	設計	製図
BAUHAUSセレクト 入隅自在ブラケット真壁対応K 32組立図					
図番	尺度	1/2	マツロク株式会社 MAZROC CO., LTD.		